

# Korsningstyp 5

OBS! För närvarande är Magasinsgatan gatutyp 5.

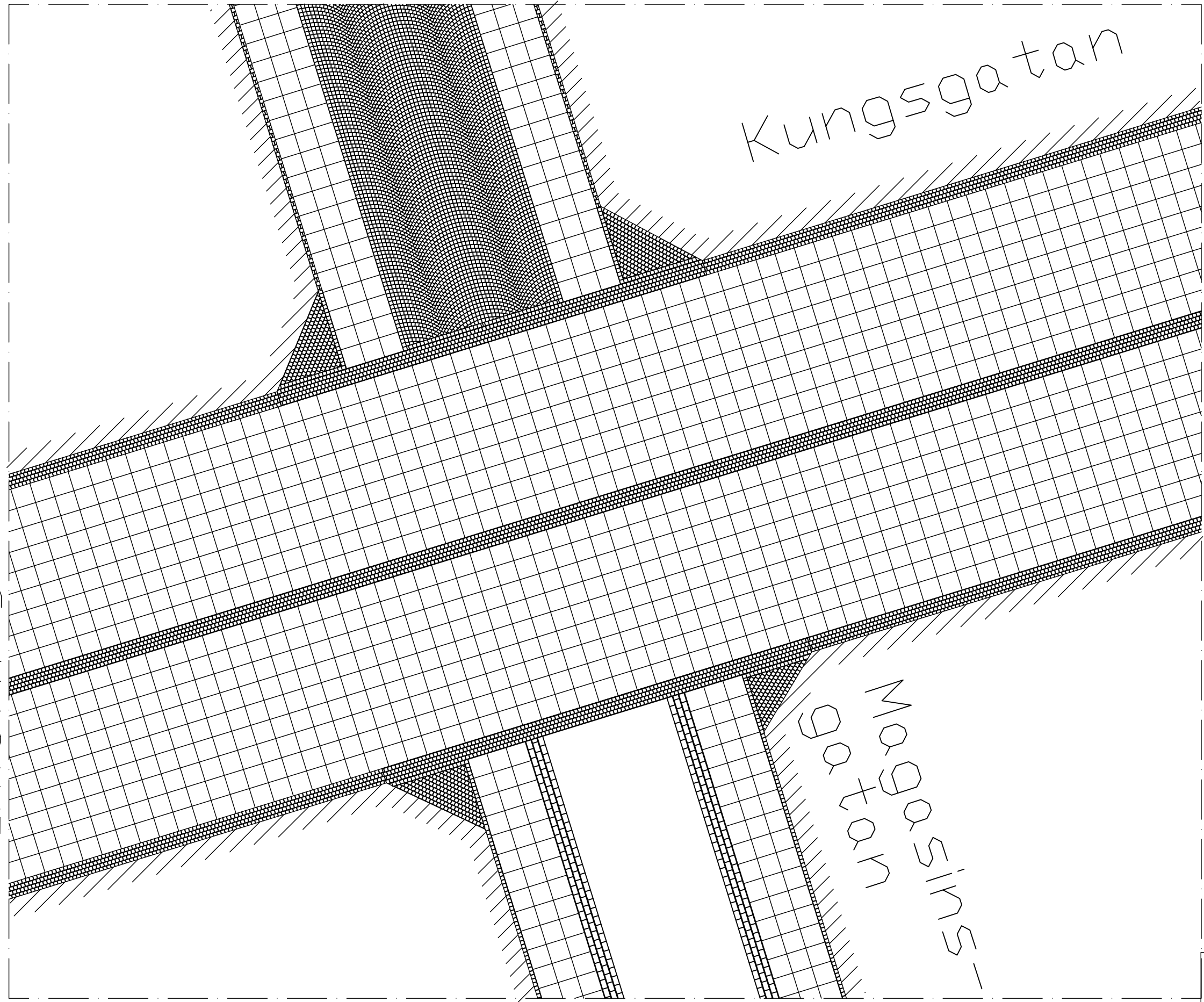
GATUTYP 4a

Kungsgatan

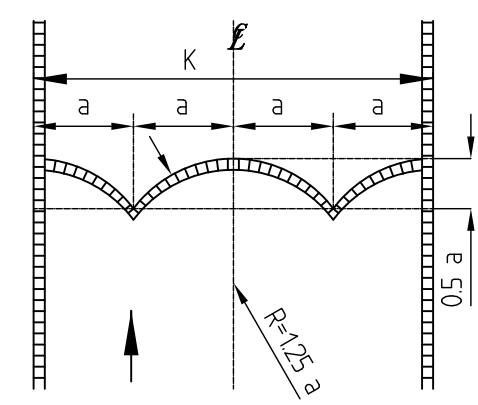
Magasinsgatan

GATUTYP 4c

GATUTYP 3



Bågmått vid  $k=2.5-4.0$  m.



Bågriktning

I första hand väljs riktning uppför eventuell backe.  
 I andra hand, om gatan är horisontell, väljs riktning med trafiken vid enkelriktad trafik.  
 Det senare gäller även intilliggande gångbana.

HANDLÄGGARE			VERIFIERAD			HAFT DEL		
ROLF ANDERSSON			RA			363/93		
DWG-PL			RITAD/KONSTR			DNR		
-1515			RA			363/93		
GODKÄND GÖTEBORGS			RITNINGSR			OBJEKTSNR		
93-12-01			13/12/RC			150 m A1		
UPPRÄTTAD FÖR						Göteborgs Stad		
						Trafikkontoret		
STANDARDRITNING								
MARKBELÄGGNINGSPLAN GÖTEBORG								
KORSNINGSTYP 5								
GATUTYP 3 KORSAK 4a resp 4c								
GÖTEBORG			RITNINGSR			OBJEKTSNR		
93-12-01			13/12/RC			363/93-1515		